



**Uğurel**

Karla Mücadele Araçları

BİZ KİMİZ, NE YAPARIZ ?

1995 yılında İstanbul'da kurulan Uğurel 5 farklı alanda faaliyet göstermektedir.

Uğurel
Yol Süpürme Araçları



Uğurel
Havacılık



Uğurel
Karla Mücadele Araçları



Uğurel
Elektrikli Hizmet Araçları



Uğurel
Yangın Eğitim Sistemleri



- Faaliyet gösterdiği alanlarda lider

- Müşteri odaklı Satış Sonrası Hizmetleri

- Dünyanın önde gelen markalarının tek yetkili Türkiye Distribütörlükleri

Uğrel Ltd olarak, ASH group bünyesindeki Aebi Schmidt, karla mücadele ekipman ve araçlarının Türkiye Tek Yetkili Distribütörlüğü'nü yapmaktayız.

Karla mücadelede yapılan tuzlama işlemi en yaygın kullanılan buz çözme yöntemidir. Fakat günümüz Türkiye'sinde yapılan bilinçsiz ve fazla miktarda tuzlama, korozyon nedeniyle çevreye zarar vermekte ve bununla beraber yolları ve araçları daha çabuk yıpratmaktadır. Schmidt kış bakım teknolojileri sayesinde tuz kullanımları %25 düşerken çevrede oluşan korozyon etkileri azalır.

Bu doğrultuda ASH Grup Firmasının ürünlerini ayrı ayrı beğenimize sunuyoruz ve aynı zamanda çözüm ortağınız gibi çalışıyoruz.

Zorlu kış koşullarında; Rotatiflerimiz ve kar küreme ekipmanlarımız ile zemindeki karlar temizlenirken, son teknoloji ürünü tuz serici/buz çözücü sistemlerimizle de buzlanma ile mücadele etmenize yardımcı oluyoruz. Uğrel Ltd olarak, zorlu kış şartları ile mücadelenizde kalıcı çözüm üretmek yanınızdayız.



SCHMIDT

A company of the Aebi Schmidt Group

SUPRA 4002

Güçlü, ergonomik ve konforlu...



German
Design Award

SPECIAL
MENTION 2015

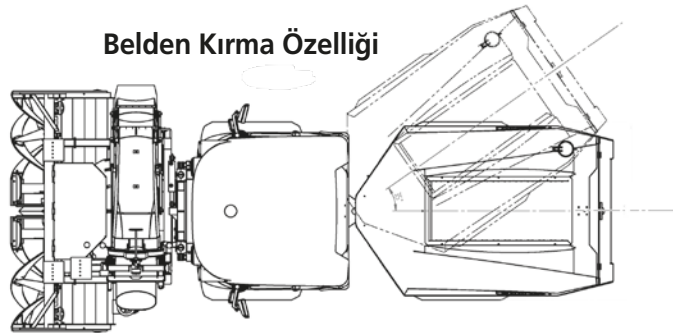


Eco modu ile %20'ye varan yakıt tasarrufu sağlar.

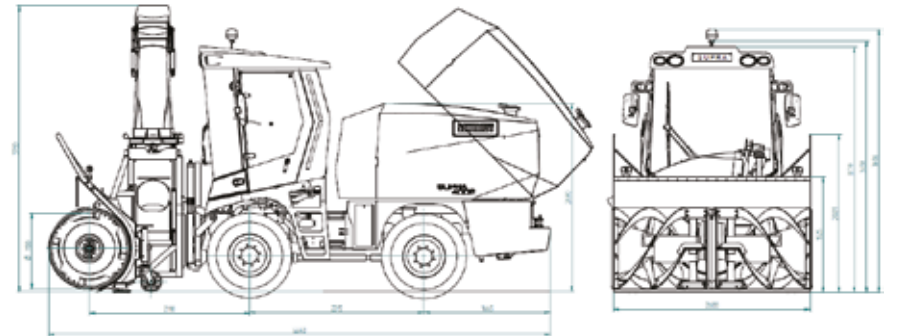
Teknik Özellikler

Opsiyonel Temizleme Geniřliđi	2400 mm veya 2600 mm
Temizleme Bařlıđı Yüksekliđi	1500 mm
Kesme Tamburu Çapı	1100 mm
Püskürtme Pervanesi Çapı	1500 mm
Temizleme Kapasitesi	3500 ton/saat
Motor Gücü	1800 d/dk. da 320 kW (435 hp)

Belden Kırma Özelliđi



SUPRA 4002



SCHMIDT

A company of the Aebi Schmidt Group

Kompakt, seri ve verimli...



FS Serisi Kar Rotatifi

Zorlu şartlara göre tasarlanmış güçlü yapısı sayesinde, her rakımda kar temizliğini yüksek kapasite ile yapmaktadır. Özel dişli tamburu yardımıyla sert ve buzlu karın zorlanmadan üstesinden gelmektedir. Yüksek devirli tambur, uzun kar atma mesafesine sahiptir ve bu sayede karın istenilen şekilde dağılımı yapılmaktadır. FS serisi kar rotatifi, PTO'su bulunan araçlara kolayca montaj edilebilmektedir.



Teknik Özellikler

	FS75-200	FS75-220	FS75-245	FS90-245	FS90-265	FS105-245	FS105-265
Rotatif Başlığı Yüksekliği (mm)	1,070	1,070	1,070	1,350	1,350	1,500	1,500
Temizleme Genişliği (mm)	2,000	2,200	2,450	2,450	2,650	2,450	2,650
Tambur Çapı (mm)	750	750	750	900	900	1,050	1,050
Püskürtme Pervane Çapı (mm)	700	700	700	850	850	1,000	1,000
Temizleme Kapasitesi (t/h)	800	800	800	1,200	1,200	1,600	1,600
Yaklaşık Ağırlık (kg)	1,190	1,220	1,260	1,590	1,690	1,900	1,980



SCHMIDT

A company of the Aebi Schmidt Group



Teknolojik, ekonomik ve uzun ömürlü...

STRATOS Serisi Tuz Sericiler

Stratos tuz sericileri, sonsuz dişli ve konveyör bant sistemleri ile 0,6m³'ten 14,0m³'e kadar farklı konfigürasyonlarla değişik araç kombinasyonlarına göre uyarlanmakta ve tüm yol genişliklerinde yüksek performans ile tuzlama yapmasını sağlamaktadır.

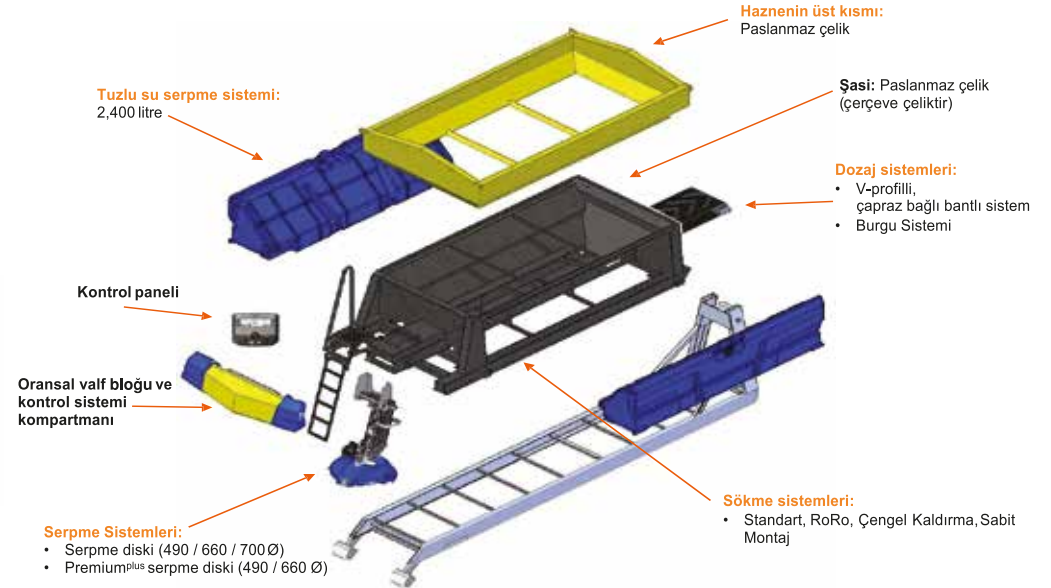
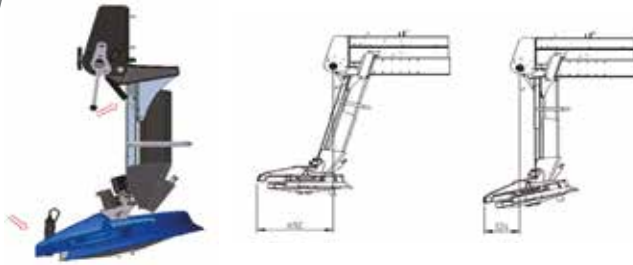


SYNTOS Serisi Tuz Sericiler

Syntos tuz sericiler maksimum seviyede ekonomi sağlamak isteyenler için polietilenden üretilmiş olup, pick-up ve ufak araçlara ek olarak treyler ile 4x4 araçların arkasında da kullanılmaktadır. Şehir içi bisiklet yolları, otoparklar ve özel arazilerde kullanıma uygundur.

Darbe emiş sistemi

Darbelere karşı 30 cm'e kadar tuz serpmе diskini korumaktadır.



SCHMIDT

A company of the Aebi Schmidt Group



Hafif, esnek ve dayanıklı...



SNK Serisi

Alçak rakımlarda düşük miktardaki karlı alanları temizlemek için tasarlandı.

Teknik Özellikler

	SNK 18	SNK 21	SNK 24	SNK 27.1	SNK 30.1	SNK 34.1	SNK 37.1
Kar Bıçak Yüksekliği (mm)	800	800	800	1,180	1,180	1,180	1,180
Kesme Bıçak Uzunluğu (mm)	1,800	2,120	2,420	2,700	3,000	3,400	3,700
(30°)'de Temizleme Genişliği (mm)	1,550	1,800	2,100	2,310	2,550	2,940	3,180
Yaklaşık Ağırlık (kg)	220	244	266	405	440	505	560
Ağız Adedi	6	7	8	4	4	5	5

CIRRON Serisi

Orta rakımlarda yüksek miktardaki karlı alanları temizlemek için tasarlandı.

Teknik Özellikler

	SL24	SL27	SL30	SL32	SL34	SL36	SL40
Kar Bıçak Yüksekliği (mm)	930	930	930	930	930	930	930
Kesme Bıçak Uzunluğu (mm)	2,400	2,700	3,000	3,200	3,400	3,600	4,000
(30°)'de Temizleme Genişliği (mm)	2,035	2,290	2,540	2,710	2,880	3,050	3,390
Yaklaşık Ağırlık (kg)	660	700	755	775	805	860	965
Ağız Adedi	3	3	4	4	4	4	5



TARRON Serisi

Dağlık bölgelerde en ağır şartları karşılamak için tasarlandı.

Teknik Özellikler

	MS 27.1	MS 30.1	MS 32.1	MS 34.1	MS 36.1	MS 40.1
Kar Bıçağı Ortadan Yüksekliği (mm)	1,060	1,060	1,060	1,060	1,140	1,140
Bıçak Yüksekliği (sağ/sol) (mm)	1,200	1,200	1,200	1,200	1,290	1,290
Kesme Bıçak Uzunluğu (mm)	2,700	3,000	3,200	3,400	3,600	4,000
(32°)'de Temizleme Genişliği (mm)	2,290	2,540	2,710	2,880	3,050	3,390
Yaklaşık Ağırlık (kg)	870	900	1,015	1,060	1,110	1,155
Ağız Adedi	3	3	4	4	4	4



SCHMIDT

A company of the Aebi Schmidt Group



Yenilikçi, güvenli ve çevreci...

Buzlanma ile mücadelede tuz (NaCl) kullanımı en yaygın, kolay ve ucuz yöntemdir. Yollara çeşitli araçlarla kolaylıkla serpilebilen tuz, havanın çok soğuk olmaması durumunda buzu eriterek yolun donmasını geciktirebilir. Fakat kullanılan tuz, korozyon nedeniyle yollara, köprülere ve araçlara zarar vererek bu yapıların kullanım ömürlerini kısaltır. Aebi-Schmidt kış bakım teknolojileri sayesinde tuz kullanımları %25 düşerken çevrede oluşan korozyon etkileri de azalır.



TUZ SERİCİ KONTROL SİSTEMLERİ



EC

- Kompakt ve ergonomik tasarım
- Lcd ekran
- Kolay simetri ayarı
- Geliştirilmiş menü ayarları
- Ledli fonksiyon düğmeleri



EP

- Geniş Lcd Ekran
- Akıllı telefon tabanlı menü
- GPRS ve GPS uyumlu



ES (Smart)

- 7" renkli dokunmatik ekran
- Aşırı sıcaklık ve nem koruma toleranslı
- Ekran ıslakken veya eldivenle kullanım özelliği
- GPRS ve GPS uyumlu
- ThermoLogic ve AutoLogic destekli
- Otomatik serpme özelliği



AutoLogic

GPS yardımıyla rota üzerinden kullanım sağlar, operatörün rotayı bilmesini gerektirmez. Güvenliği artırır ve gereksiz tuz kullanımını engeller.



ThermoLogic

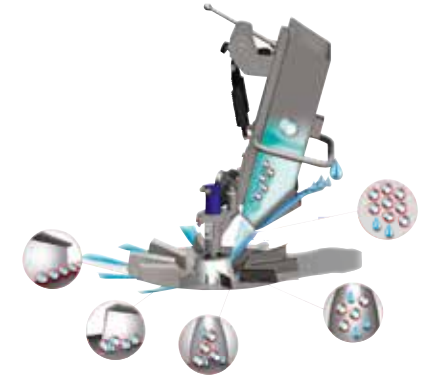
Yol sıcaklığı baz alınarak yeterli miktarda ve az tuz kullanımı sağlar.



Pre-wet sistem (Tuz ve tuzlu su karışımı)

Faydaları

- Daha hızlı buz eritme performansı
- Daha geniş ve düzenli yayılma
- %25 daha az tuz kullanımı
- Korozyon etkisini azaltma



SCHMIDT

A company of the Aebi Schmidt Group



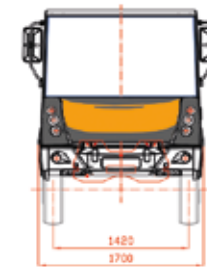
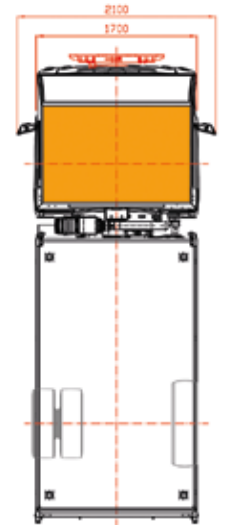
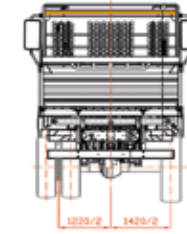
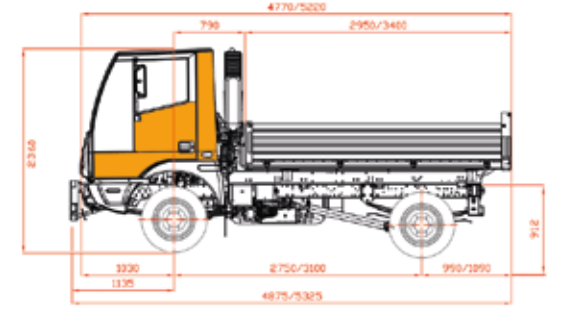
En becerikli 4x4 hizmet aracı...

MT 750

Aebi MT 750, 6 + 1 şanzıman kullanır. Redüksiyon dişlisi ile seçilebilir veya sürekli 4 x 4 sistemi mevcuttur. Toplam 12 ileri ve 2 geri vitese sahiptir. Euro 6 Standartlarına sahip 6 silindirli VM turbo dizel motor, 156 HP güç üretir ve 1.400 devir/dakikada 500 Nm gibi oldukça yüksek bir tork değerine sahiptir. MT 750, yaklaşık 5 ton taşıma kapasitesine sahiptir ve 2 farklı dingil mesafesi ile tercih edilebilir.



Etkili ses izolasyonu ile MT Serisi, oldukça sessiz bir kabine sahiptir. Kabin içerisindeki kontrollerin mantıklı ve pratik yerleşimi sayesinde aracımız, sınıfında yükseklik çıtasını belirlemektedir.



Tüm ihtiyaçlarınız için uygulama ve ekipmanlar

Tuz sericiler / Buz çözücüler



Kar süpürme fırçaları



SCHMIDT

A company of the Aebi Schmidt Group



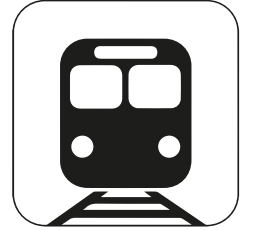
Yüksek kapasite ve performans...

En olumsuz hava koşullarında bile, geniş temizleme alanı ve olağanüstü kar temizleme kapasitesi sayesinde, demiryolu trafiğini pürüzsüz bir hale getirmektedir.

- Çift püskürtme başlığına sahip olan HB-S demiryolu temizleme aracı 40 m'ye kadar püskürtme kapasitesine sahiptir.



- Daha iyi bir görüş için her iki ön cam öne eğilidir ve ısıtmalıdır.



SATIŞ SONRASI HİZMETLER





Aracınızın geleceğini sağlama alın...

Uğurel Technic; Uğurel çatısı altında satılmakta olan Karla Mücadele Araçlarına, satış sonrası servis desteğini sağlamaktadır. Uğurel Technic Edirne'den Van'a, Kars'dan Bolu'ya 7 bölgeye yayılmış, aktif olarak belediyelerde, il özel idarelerde ve havaalanlarında çalışan araçlarımıza 81 ilde yerinde ve İkitelli'de bulunan 1500 m² lik merkez servis noktasında geniş kadrosu ve uzman ekipleri ile hizmet vermektedir.

Uğurel Technic, teknoloji ve yenilikleri sürekli takip ederek, deneyimli ve uzman kadrosuyla, kusursuz hizmet anlayışıyla çalıştığı markaların çözüm ortağı olmayı hedeflemektedir.



Müşteri İlişkileri

Uğurel Technic olarak, siz değerli müşterilerimizin beklentilerine ve gereksinimlerine tam anlamıyla karşılık verebilecek daha yüksek kalitede hizmet ve müşteri desteği sunmayı hedefliyoruz. Müşterilerimizin ihtiyaçları için önce onları dinler, ihtiyaçları doğrultusunda beklentilerinin üzerinde bir memnuniyet yaratabilmek için özenli, hızlı, doğru ve samimi çözümler üreterek memnuniyetinizi en üst seviyeye taşımaya çalışırız.



Servis Danışma

Servis öncesinde Uğurel Technic ile temasa geçerek randevu almanız, servisimizin size daha hızlı ve kaliteli hizmet sunmasına olanak tanır.





İncirli Cad. Yılmaz Saray Apt. No: 88/11 34144 Bakırköy - İstanbul
T: 0212 570 56 61 Pbx F: 0212 570 56 62 info@ugurel-ltd.com

www.ugurel-ltd.com